

Dell Vostro 330

設定與功能資訊

關於警告

 **警告:**「警告」表示有可能會導致財產損失、人身傷害甚至死亡。

前視圖和後視圖

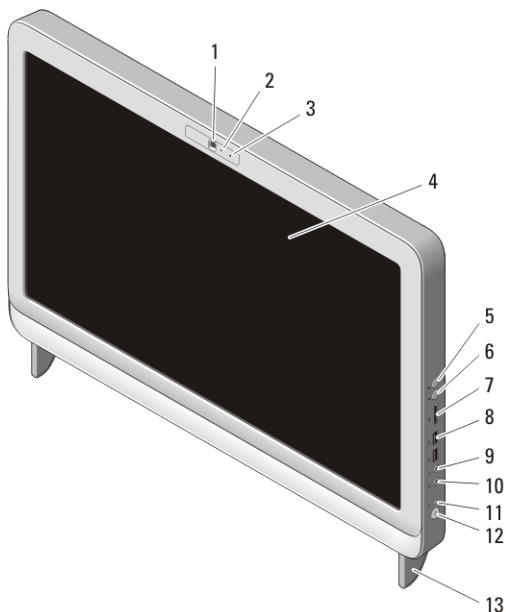


圖 1. 前視圖

- | | |
|----------------|--------------------|
| 1. 攝影機 | 8. USB 2.0 連接器 (2) |
| 2. 攝影機活動指示燈 | 9. 耳機連接器 |
| 3. 麥克風 | 10. 麥克風連接器 |
| 4. 顯示器 | 11. 磁碟機活動指示燈 |
| 5. 提高音量按鈕 | 12. 電源按鈕 |
| 6. 降低音量按鈕 | 13. 腳架 |
| 7. 7 合 1 媒體讀卡機 | |



Regulatory Model: W02C
Regulatory Type: W02C001
January 2011

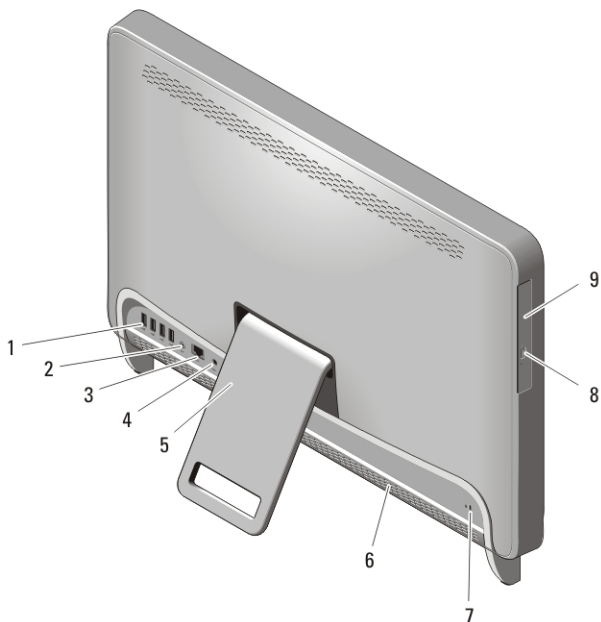


圖 2. 後視圖

- | | |
|--------------------|------------|
| 1. USB 2.0 連接器 (4) | 6. 通風孔 |
| 2. line-out 連接器 | 7. 安全纜線孔 |
| 3. 網路連接器 | 8. 光碟機退出按鈕 |
| 4. 電源連接器 | 9. 光碟機 |
| 5. 後腳架 | |

快速設定

 **警告:** 開始執行本章節中的任何程序之前，請閱讀電腦隨附的安全資訊。如需其他最佳實務資訊，請參閱 www.dell.com/regulatory_compliance。

 **註:** 某些裝置需另外訂購才會隨附。

1. 設定後腳架。



圖 3. 設定後腳架

2. 連接 USB 鍵盤或滑鼠。如要連接無線鍵盤或滑鼠，請參閱您無線鍵盤和滑鼠隨附的《設定您的 Dell 無線滑鼠、鍵盤和 USB 接收器》技術說明書。

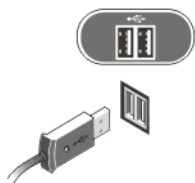


圖 4. USB 連線

3. 連接網路纜線 (選配)。

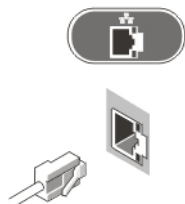


圖 5. 網路連線

4. 連接電源線。



警告: 將電源變壓器連接至最靠近的電源插座。



警告: 請勿將延長線或電源板當成永久電源線的替代品。

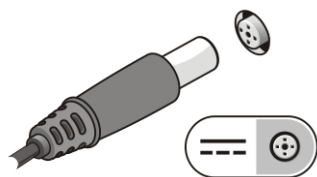


圖 6. 連接電源

5. 按電腦上的電源按鈕。



圖 7. 開啟電源

規格



註：以下僅列出依法需隨附於電腦的規格。若要獲得您電腦的最新完整規格清單，請訪問 support.dell.com。

系統資訊

| | |
|-----|------------|
| 晶片組 | Intel HM57 |
|-----|------------|

處理器

| | |
|-----|---|
| 處理器 | <ul style="list-style-type: none">• Intel Core i3• Intel Core i5• Intel Core i7• Intel Pentium Dual Core |
|-----|---|

影像卡

影像卡類型：

| | |
|-----|--------------|
| 內建式 | Intel HD 圖形卡 |
|-----|--------------|

| | |
|-----|-----------------------------|
| 分離式 | ATI Mobility Radeon HD 5470 |
|-----|-----------------------------|

影像記憶體：

| | |
|-----|--------------------|
| 內建式 | 最高 384 MB 的共用影像記憶體 |
|-----|--------------------|

| | |
|-----|-----------|
| 分離式 | 1 GB DDR3 |
|-----|-----------|

記憶體

| | |
|----------|-------------|
| 記憶體模組連接器 | 2 個 DIMM 插槽 |
|----------|-------------|

| | |
|---------|------------------|
| 記憶體模組容量 | 1 GB、2 GB 和 4 GB |
|---------|------------------|

| | |
|----|------------------------|
| 類型 | 1333 MHz DDR3 (限非 ECC) |
|----|------------------------|

| | |
|-------|------|
| 最小記憶體 | 2 GB |
|-------|------|

| | |
|-------|------|
| 最大記憶體 | 8 GB |
|-------|------|

磁碟機

外部可抽換式：

| | |
|------------|----|
| 5.1 吋磁碟機凹槽 | 一個 |
|------------|----|

內部可抽換式：

磁碟機

3.5 吋 SATA 磁碟機凹槽

一個

控制指示燈和診斷指示燈

電源指示燈

白色指示燈 — 白色指示燈持續亮起代表開機狀態。

琥珀色指示燈 — 電腦處於睡眠/待命模式，或可能是主機板或電源供應器有問題。琥珀色指示燈閃爍表示在開機自我測試期間 (POST) 偵測到錯誤。

磁碟機活動指示燈

白色指示燈 — 白色閃爍燈號代表電腦正在讀寫硬碟機資料。

網路連線指示燈

綠色指示燈 — 表示網路與電腦之間的連線正常。

熄滅 (未亮起) — 表示電腦未偵測到與網路的實體連線。

實機尺寸

高度

420 公釐 (16.5 吋)

寬度

570 公釐 (22.4 吋)

厚度

90 公釐 (3.5 吋)

重量

觸控螢幕

8.95 公斤 (19.73 磅)

非觸控螢幕

8.15 公斤 (17.97 磅)

環境參數

溫度：

作業時

10 °C 至 35 °C (50 °F 至 95 °F)

存放時

- 40 °C 至 65 °C (- 40 °F 至 149 °F)

相對濕度

20 % 至 80 % (非冷凝)

海拔高度：

作業時

- 15.2 公尺至 3048 公尺 (- 50 呎至 10,000 呎)

環境參數

| | |
|------------|---|
| 存放時 | - 15.2 公尺至 10,668 公尺 (- 50 呎至 35,000 呎) |
| 空氣中懸浮污染物級別 | G1 (按照 ISA - 71.04 - 1985 的定義) |

交流電變壓器

| | | |
|--------|------------------------------------|-------------------|
| 輸入電壓 | 100 VAC 至 240 VAC | |
| 輸入電流 | 1.5A/1.6A/2.3A/2.5A | |
| 輸入頻率 | 50 Hz 至 60 Hz | |
| 輸出功率 | 90 W/130 W | |
| 輸出電流: | | |
| 90 W | 4.62 A | |
| 130 W | 6.70 A | |
| 額定輸出電壓 | 19.5 +/- 1 VDC | |
| 尺寸: | 90 W | 130 W |
| 高度 | 32 公釐 (1.26 吋) | 25.40 公釐 (1 吋) |
| 寬度 | 128 公釐 (5.04 吋) | 154 公釐 (6.06 吋) |
| 厚度 | 52 公釐 (2.05 吋) | 76.20 公釐 (3.00 吋) |
| 溫度範圍 | | |
| 作業時 | 0 °C 至 40 °C (32 °F 至 104 °F) | |
| 存放時 | - 40 °C 至 70 °C (- 40 °F 至 158 °F) | |

尋找更多資訊和資源

請參閱您電腦隨附的安全和法規文件以及法規遵循網站 www.dell.com/regulatory_compliance，以取得有關以下內容的更多資訊：

- 最佳安全實務
- 法規認證
- 人體工學

請參閱 www.dell.com，以取得下列項目的更多資訊：

- 保固
- 條款與條件 (僅限於 美國)
- 使用者授權合約

本出版品中的資訊如有更改，恕不另行通知。

© 2010 Dell Inc. **版權所有，翻印必究。**

未經 Dell Inc. 的書面許可，不得以任何形式進行複製這些內容。

本文中使用的商標：Dell™、DELL 徽標、Dell Precision™、Precision ON™、ExpressCharge™、Latitude™、Latitude ON™、OptiPlex™、Vostro™ 和 Wi-Fi Catcher™ 是 Dell Inc. 的商標。Intel®、Pentium®、Xeon®、Core™、Atom™、Centrino® 和 Celeron® 是 Intel Corporation 在美國及其他國家的註冊商標或商標。AMD® 是 Advanced Micro Devices, Inc. 的註冊商標，而 AMD Opteron™、AMD Phenom™、AMD Sempron™、AMD Athlon™、ATI Radeon™ 和 ATI FirePro™ 是 Advanced Micro Devices, Inc. 的商標。Microsoft®、Windows®、MS-DOS®、Windows Vista®、Windows Vista 開始按鈕和 Office Outlook® 是 Microsoft Corporation 在美國及/或其他國家的商標或註冊商標。Blu-ray Disc™ 是 Blu-ray Disc Association (BDA) 的商標，授權用於光碟和播放器。Bluetooth® 標記為 Bluetooth® SIG, Inc. 的註冊商標，並授權給 Dell Inc. 使用。Wi-Fi® 是 Wireless Ethernet Compatibility Alliance, Inc. 的註冊商標。

本出版品中使用的其他商標及商品名稱，係指擁有這些商標及商品名稱的公司或其製造的產品。Dell Inc. 對本公司之外的商標和產品名稱不擁有任何所有權。